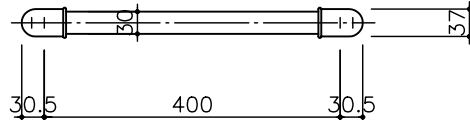
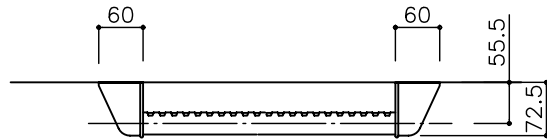
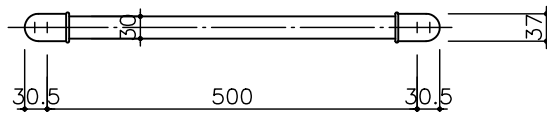
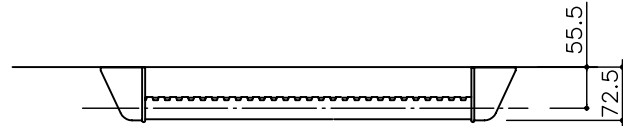


P-30V(M) I-40・50・60・80

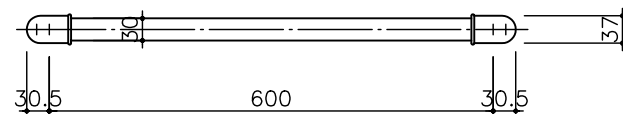
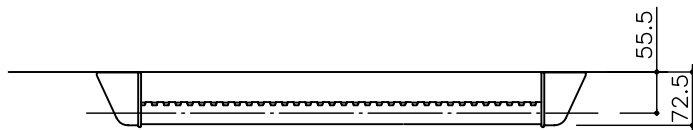
I-40



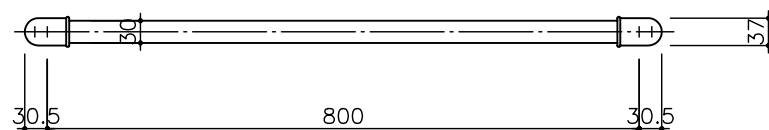
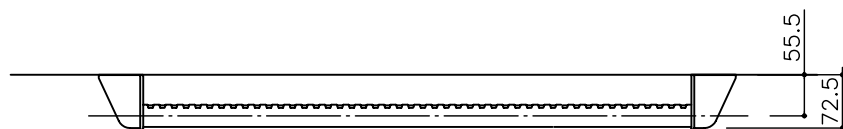
I-50



I-60

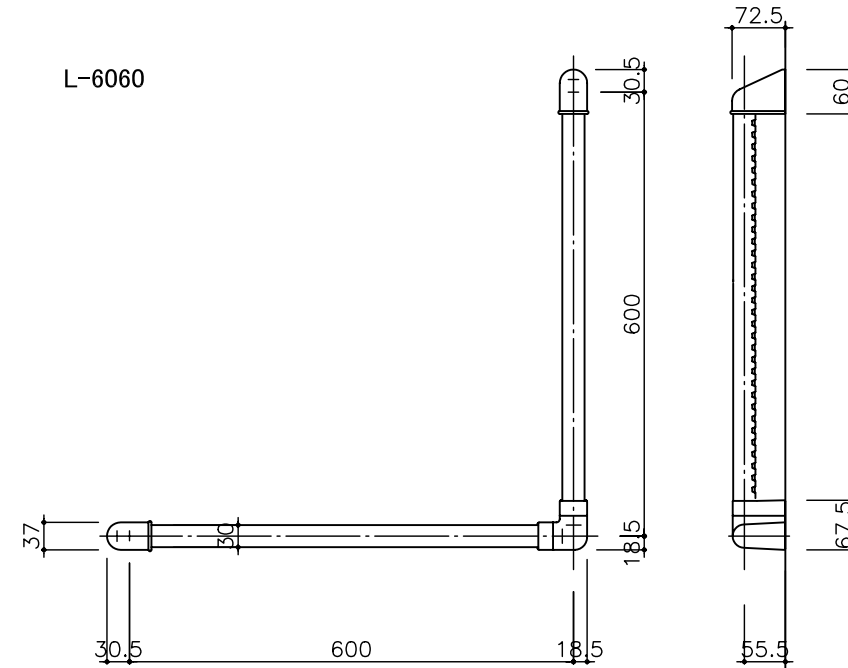


I-80

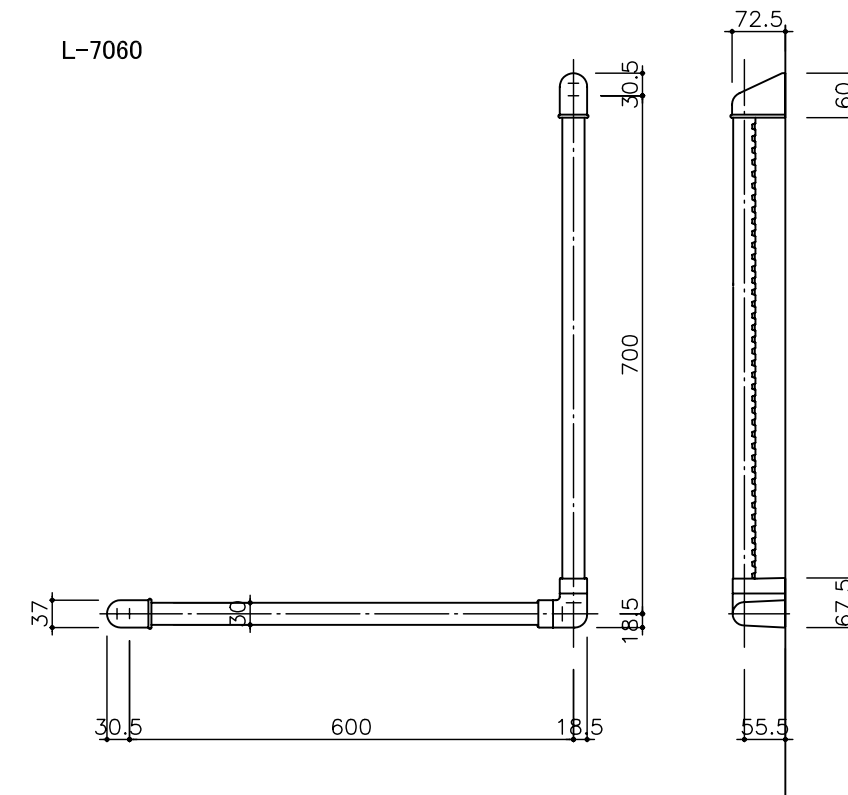


P-30V(M) L-6060・7060

L-6060



L-7060



仕様:

- 手すり本体 φ30
表面材:半硬質樹脂(抗菌剤入り)+
軟質樹脂二層成形
※ウツカバー(M)は超微粒子木粉配合
芯材:ステンレス鋼管
SUS304 φ25×1.0t
- ブラケット・ブラケットカバー
特殊ABS樹脂

品番	名称	数量	材質	表面処理	備考

記 事	名称	バリアフリー補助手すり ソフトハンド P-30V、P-30M		製図月日	承認	検 図	設 計	製 図
	図 番	平面図、姿図		尺 度	1/10	マツ六株式会社 MAZROC CO., LTD.		